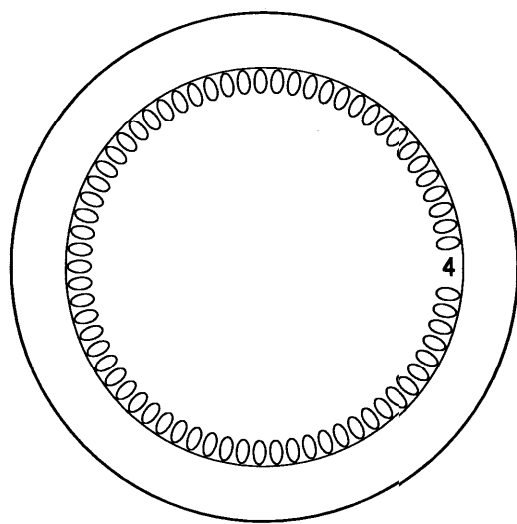
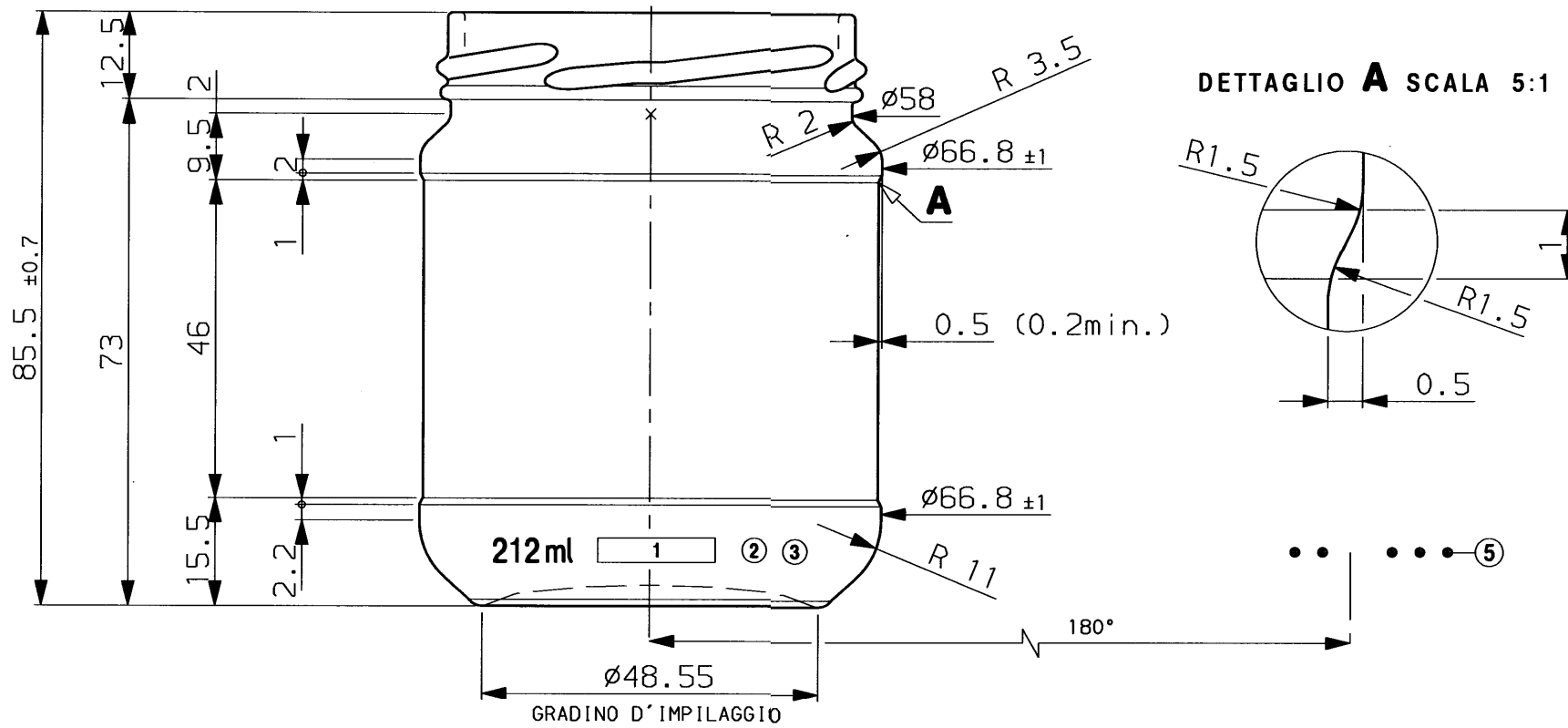


MINIMO FORO PASSANTE = /
THROUGH BORE MINIMUM

Le quote sono espresse in mm, solo quelle con indicazione di tolleranza sono impegnative.
ALL dimensions are in millimetres (mm), only those dimensions with tolerances are binding.

La O-I declina qualsiasi responsabilita' per violazioni di diritti di terze persone sulla forma delle bottiglie fabbricate su commissione della spettabile clientela. L'accettazione della licita' di tale forma e' a carico del CLIENTE. Senza nostra precisa autorizzazione e' vietato il passaggio o la cessione del presente disegno.



Levente Török

Termék szám:

Job number: **1180** Dátum/Date: 2009-02-26

SAP NUMBER-007046

- 1 = MARCHIO DI FABBRICA TRADEMARK
- 2 = CONTRASSEGNO "A" TIPO VETRO "A" GLASS IDENTIFICATION
- 3 = N. CAVITA' CAVITY No.
- 4 = ZIGRINATURA STIPPLING
- 5 = CODICE LETTORE CAVITA' DOT CODE

SAP COD. 007046

© = CONTROLLO STATISTICO STATISTICAL CONTROL

TOLLERANZA FUORI VERTICALITA' MAX SU 360° = 2.54
MAX. VERTICALITY TOLERANCE ON 360°

ANGOLO DI CADUTA = 29.26°
TIP ANGLE

REV.	DESCRIZIONE DESCRIPTION	DATA DATE
B	Nuova veste grafica	30.08.06
B	Nuova veste grafica	07.06.05
	Spostate incisioni dal fondo alla rastremazione	27.09.01
A	Aggiornato il peso secondo la produzione nuova veste grafica	29.05.96

<p>DESIGN DEPARTMENT ITALY</p>	COMMISSIONE CUSTOMER STANDARD	PESO CIRCA APPROX WEIGHT gr 135	CAPACITA' R.B. CIRCA APPROX BRIMFUL CAPACITY ml 212 ± 6	N. ARTICOLO JOB No. 704B
	ARTICOLO JOB VASO CEE 212 mL	IMBOCCATURA FINISH Twist off 63 regular helix FD 1385	COD. IMB. FINISH No. 630	CONT. CHKD.
	DATA DATE 26.11.92	RIF. REF. ----	COLORE COLOR --	DIS. DRN. Agosti Mario
	SCALA SCALE 1:1	DATA DATE 26.11.92	RIF. REF. ----	COLORE COLOR --